

Вы приобрели изделие «Мебельной компании «Мама», сделанное с Любовью и Заботой о Вас, наши покупатели. Убедительно просим принять к сведению настоящую Информацию и следовать ее рекомендациям.

### ВАЖНО!!! ПРИЕМКА ТОВАРА ПО КАЧЕСТВУ И КОЛИЧЕСТВУ

1. Перед сборкой изделия необходимо осмотреть все детали на наличие сколов, трещин, пересорта, недовложения.

В случае обнаружения брака необходимо сделать фото упаковки, всех этикеток, бракованных деталей целиком и укрупненно в месте брака, при необходимости можно сделать видео. Эту информацию необходимо предоставить продавцу при оформлении претензии.

2. При наличии брака упаковку и этикетки сохранять до полного решения вопроса.

3. Претензии по качеству деталей (трещины, сколы,...) после сборки изделия не принимаются.

Рекомендуется пользоваться услугой по сборке и установке изделий, оказываемой продавцом или специализированными организациями.

№	Перечень деталей	№ уп.	L,мм	B,мм	Кол.	№	Перечень фурнитуры	№ уп.	Кол.
1	Спинка высокая	1	1635	850	1шт.	5	Винт-конфирмат, шт.	1	8
2	Спинка	1	1635	382	1шт.	6	Заглушка самокл., шт.	1	8
3	Царга	2	2003	160	2шт.	7	Шкант, шт.	1	8
4	Основание ортопедическое	3	2000	1600	1к-т	8	Подпятник, шт.	1	6
	Опора квадратная 50x50мм	1	243		6шт.	9	Гвоздь 1,6x25, шт.	1	12
						12	Ключ конфирматный, шт.	1	1

Сборка мебели должна осуществляться на ровной чистой поверхности. При сборке руководствуйтесь инструкцией.

#### Последовательность сборки:

1. Прикрепить к спинкам (1, 2) подпятники (8) гвоздями 1,6x25 (9) к торцам с нижней стороны на расстоянии 50мм от края и по центру.
2. Установить в спинки (1, 2) шкант (7), согласно рисунку 1.
3. Прикрепить к спинкам (1, 2) царги (3) при помощи винта-конфирмата (5). Установить заглушки конфирмата (6).
4. Собрать основание ортопедическое (4) на 6-ти опорах, согласно схеме сборки в упаковке с основанием. \* Четыре цветные опоры ставить по углам основания, неокрашенные опоры ставить в центр основания.
5. Установить в корпус кровати основание ортопедическое (4).

#### Важно!!!

\*- опоры для основания находятся в упаковке №1 корпуса кровати.

#### Примечание:

**Нельзя:** вставать на кровать, прыгать, резко садиться, передвигать кровать одному, держа за царгу, так как это может привести к поломке царги.

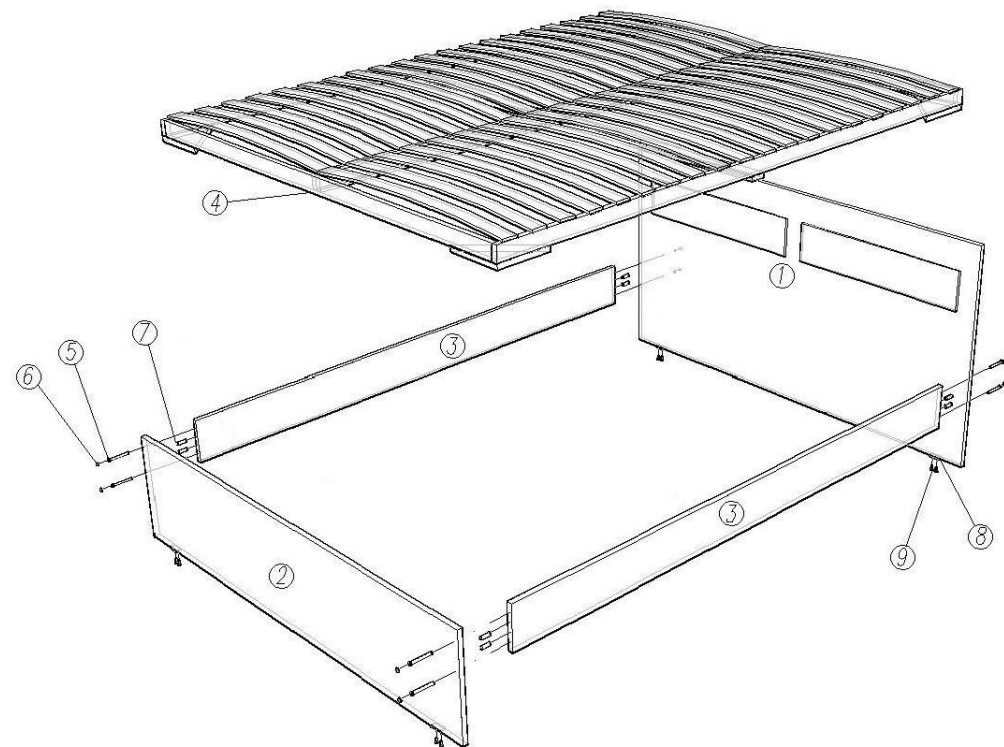


Рисунок 1. Схема сборки кровати.

**Изготовитель:** ООО «Мебельная компания «Мама»

**Адрес:** 427621, Удмуртская Республика, г. Глазов, Красногорский тракт, 7

**Телефон:** +7 (950) 828-19-90

**E-mail:** info@mamamebel.ru, **интернет-магазин:** www.mebel-mama.ru, **web:** www.mamamebel.ru,

#### Общие рекомендации по эксплуатации и уходу

1. Мебель необходимо хранить и эксплуатировать в сухих и теплых помещениях при температуре не ниже +2°C и не выше +40°C при относительной влажности воздуха 45-70%.
2. Мебель должна устанавливаться на расстоянии не менее 50-70 см от нагревательных приборов.
3. Следует избегать попадания влаги на поверхность изделия.
4. Не следует ставить на поверхность мебели горячие предметы без теплоизоляционной прокладки.
5. Поверхности мебели необходимо беречь от ударов твердыми предметами во избежание появления царапин, вмятин, трещин.
6. Пыль с поверхностей удалять мягкой сухой тканью. Для очистки мебели использовать специальные составы для чистки мебели типа «Полироль».

#### Гарантийные обязательства

Продавец предоставляет гарантию на проданный товар в течение 24 месяцев со дня продажи мебели при соблюдении потребителем условий транспортирования, хранения, сборки и правил эксплуатации мебели.

В течение действия гарантийных обязательств, продавец обязуется в объективно исполнимый минимальный срок после обнаружения покупателем брака осуществить ремонт или замену дефектных частей изделия.

Эксплуатация мебели признается неправильной, если имеются достаточные основания утверждать, что мебель или ее отдельные поверхности были подвергнуты механическим, термическим воздействиям, воздействию воды или пара, воздействию агрессивных средств или красителей и др., в результате чего в местах воздействия появились повреждения.

**Примечание:** Руководство по эксплуатации к изделию может не отражать незначительных конструктивных изменений в изделии, внесенных изготовителем после печати данного руководства, а так же изменений по комплектующим изделиям и документации, поступающей с ними.

**Будем рады если вы внесете свои предложения по улучшению нашей работы по E-mail: [info@mamamebel.ru](mailto:info@mamamebel.ru). Спасибо!**

# МАМА

— С любовью и заботой —

**ПАСПОРТ**  
**Кровать «Модная»**  
**160x200x85**



**EAL**

**Материалы, применяемые в производстве данного изделия:**  
ЛДСП - древесно-стружечные плиты ГОСТ Р 52078-2003, облицованные пленками на основе термореактивных полимеров.

**Декларация о соответствии:** ЕАЭС N RU Д-РУ.МН33.В.00042/18 от 19.11.2018 г.  
Максимальная нагрузка на одно спальное место 120 кг.